

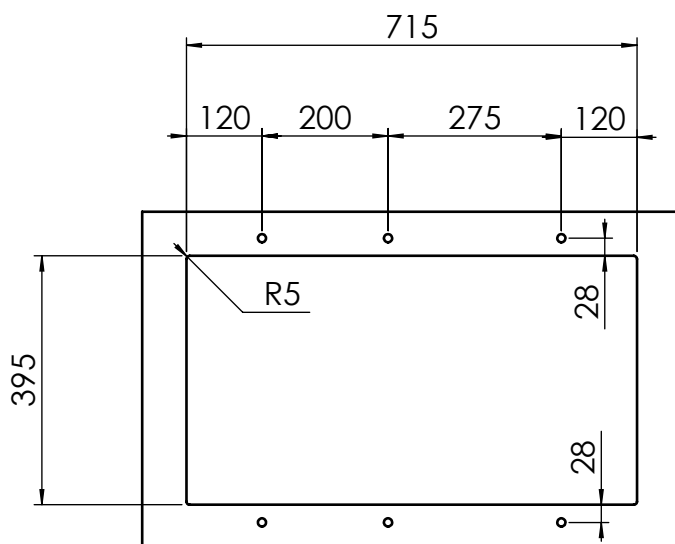
INSTALLAZIONE: Sottotop

MODELLO: NEVADA sottotop

76 x 44 2V (mm75.6 x 43.6)

Base mm 800
Foro sottotop: mm 715 x 395 R5

Base 800
Fitting hole: mm 715 x 395 R5



6 fori \varnothing 13 mm
profondità 15 mm

*6 holes, each \varnothing 13 mm
depth 15 mm*