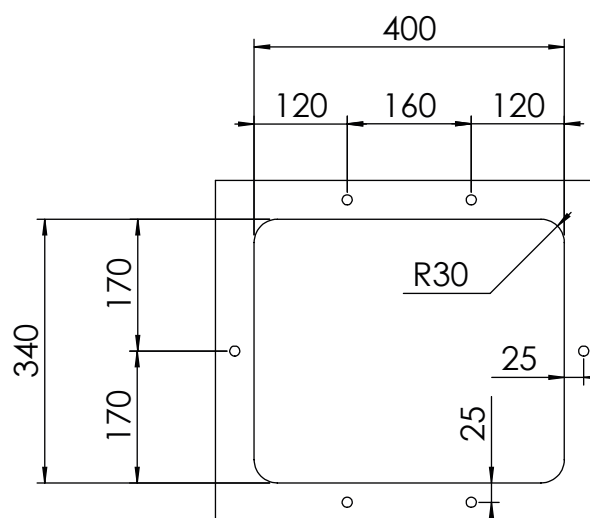
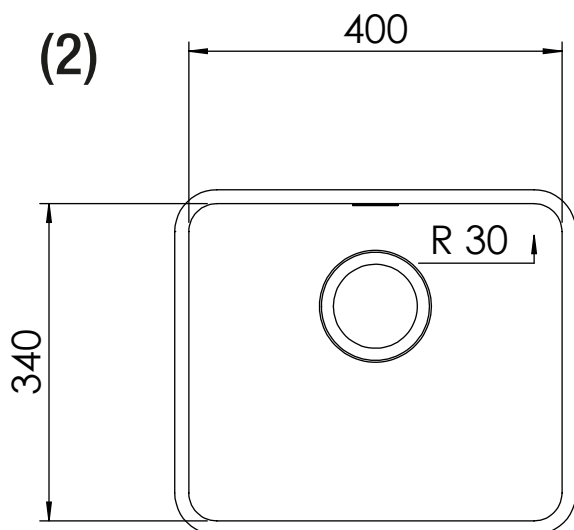
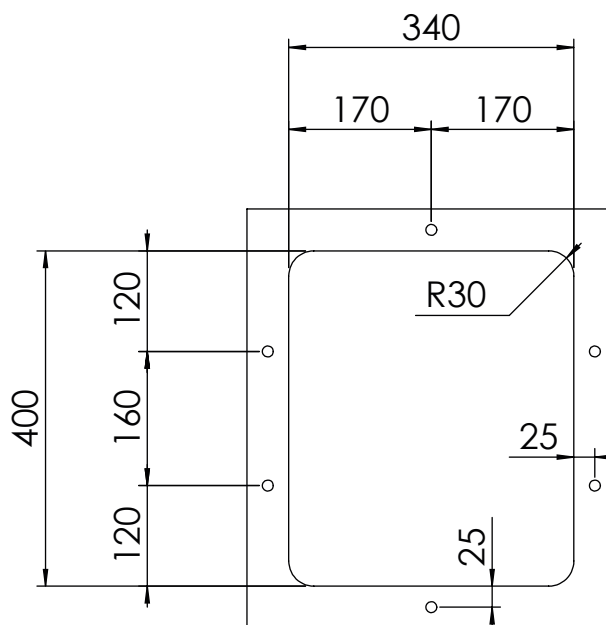
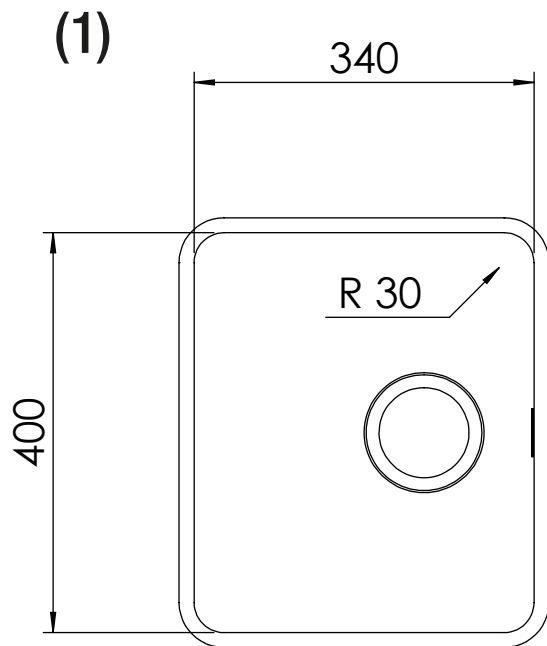


INSTALLAZIONE: Sottotop

MODELLO: CINZIA SOTTOTOP

34 x 40 R30	(1)	Base 500 Foro sottotop: 340 x 400 R30	Base 500 Undertop hole: 340 x 400 R30
34 x 40 R30	(2)	Base 600 Foro sottotop: 400 x 340 R30	Base 600 Undertop hole: 400 x 340 R30



N° 6 fori \varnothing 13 mm profondità 15 mm

6 holes, each \varnothing mm 13 depth 15