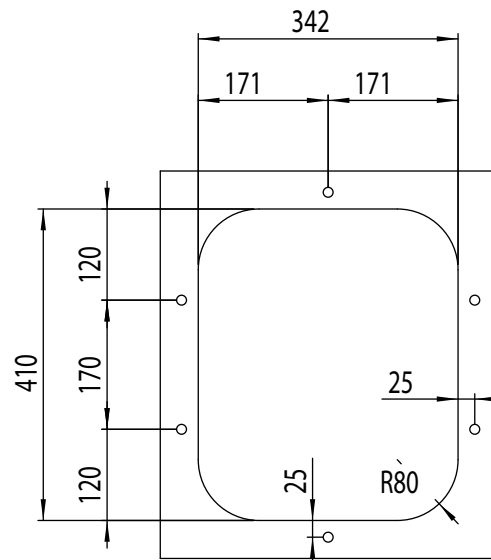
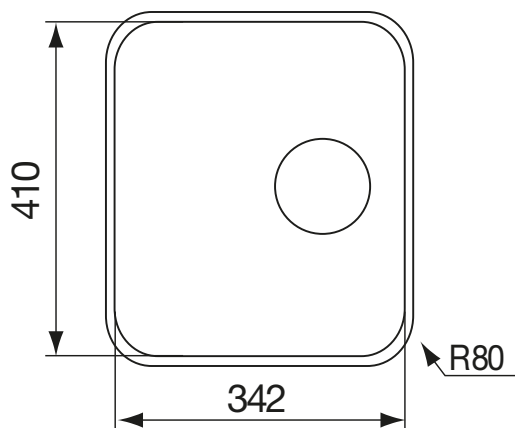


INSTALLAZIONE: Sottotop

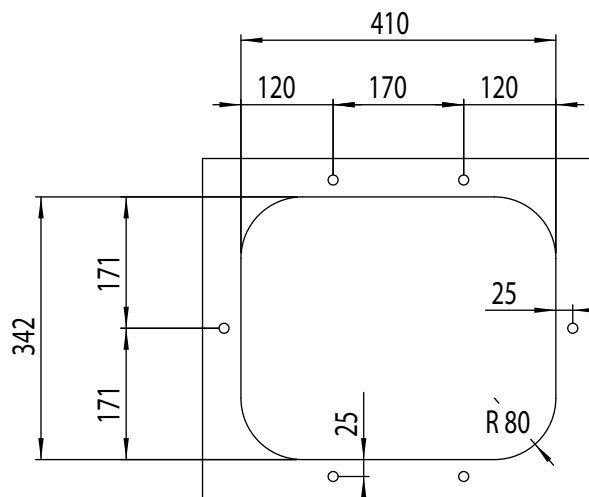
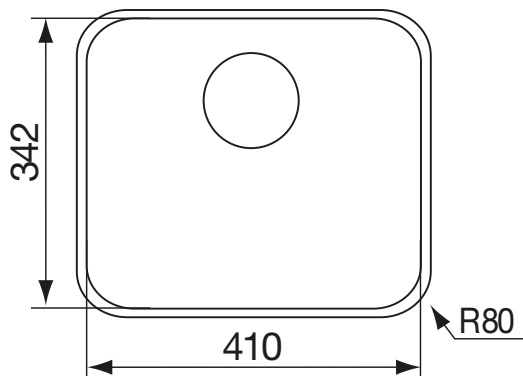
MODELLO: CINZIA SOTTOTOP

34,2 x 41 R80	(1)	Base 500 Foro sottotop: 410 x 342 R80	Base 500 Undertop hole: 410 x 342 R80
34,2 x 41 R80	(2)	Base 600 Foro sottotop: 410 x 342 R80	Base 600 Undertop hole: 410 x 342 R80

(1)



(2)



N° 6 fori \varnothing 13 mm profondità 15 mm

6 holes, each \varnothing mm 13 depth 15